

Котёл водогрейный трёхходовой, максимальное рабочее давление 1 МПа (10 бар), максимальная температура воды 115°C

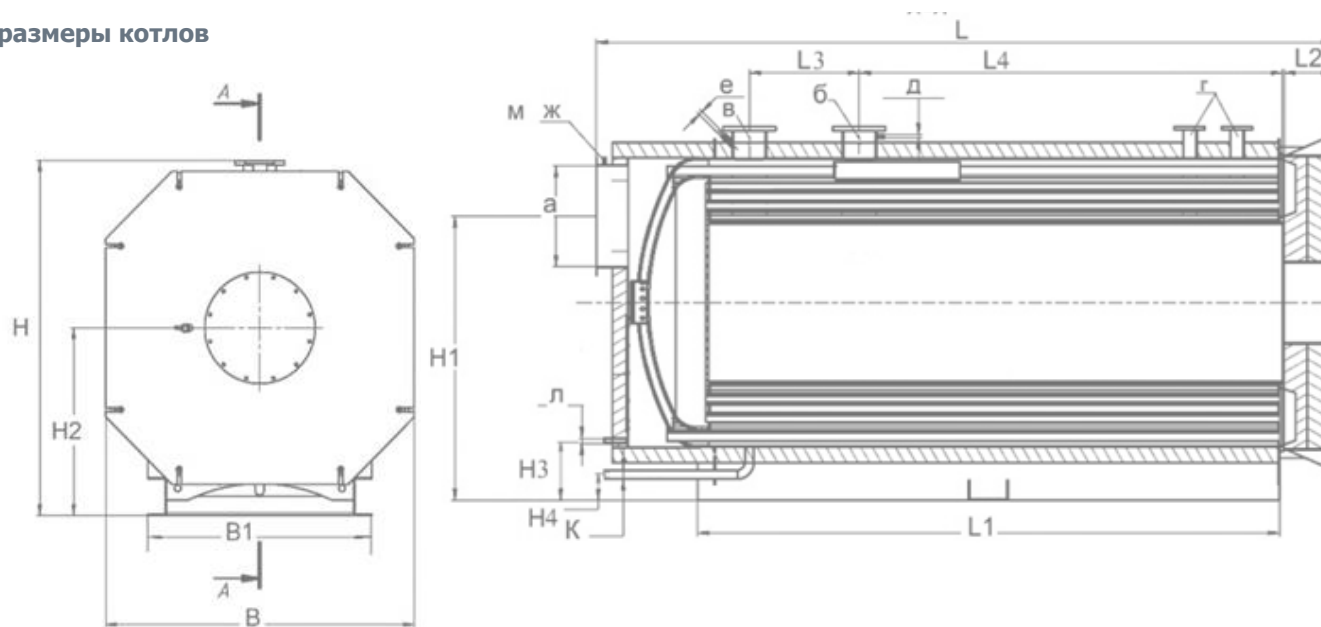
Топливо: природный газ по ГОСТ 55422014, пропан бутан по ГОСТ 20448 2018, дизельное топливо по ГОСТ 305 2013, мазут по ГОСТ 10585 2013.

Наименование характеристики	Типоразмер котла											
	1000	1500	2000	2200	2500	3000	3200	3500	4200	5000	5400	6000
Номинальная тепловая мощность, кВт												
КПД на макс. нагрузке, %	94,1	92,2	92,5	92,1	91,9	92,3	92,3	93,2	95,5	94,9	94,1	94,2
Объем топки, м ³	0,9	0,9	1,3	1,3	1,5	2,2	2,2	2,4	3,3	3,3	4,22	4,22
Теплоноситель												
Вода по СанПиН 2.1.4.1074-01, карбонатная жёсткость – не более 1 мг-экв./л. Питательная вода по ГОСТ Р 55682.12-2013												
Минимальная температура на входе в Котел, °С	60											
Минимальный расход воды, м ³ /ч	не регламентируется											
Номинальный расход воды для $\Delta t = 25\text{ }^{\circ}\text{C}$, м ³ /ч	32	51	69	75	93	112	118	124	148	176	192	207
Гидравлическое сопротивление водяного тракта при расходе теплоносителя для $\Delta t = 25\text{ }^{\circ}\text{C}$, кПа	0,59	1,46	1,25	1,68	2,17	0,75	0,94	1,17	1,49	2,23	1,43	1,65
Водяной объем котла, м ³	1,9	1,9	2,7	2,7	2,8	3,9	3,9	4,4	5,3	5,3	6,18	6,18
Дымовые газы												
Расход уходящих газов, кг/с	0,45	0,68	0,86	0,95	1,13	1,34	1,41	1,55	1,83	2,14	2,27	2,54
Аэродинамическое сопротивление газового тракта для максимальной мощности, Па	228	608	752	955	923	817	934	1136	1116	1663	923	1187
Температура уходящих газов, °С	143	172	163	173	175	164	174	143	115	130	121	134
Масса и габаритные размеры												
Длина максимальная, мм	3165	3165	3374	3374	3630	3982	3982	4382	4670	4670	4950	4950
Ширина максимальная, мм	1509	1509	1740	1740	1740	1920	1920	1920	2100	2100	2250	2250
Высота максимальная, мм	1766	1766	2046	2046	2046	2294	2294	2294	2456	2456	2488	2488
Масса сухого котла (допуск на массу 4,5%), кг	3350	3380	4726	4824	5309	7048	7197	7858	9706	9911	11139	11454

Номинальная тепловая мощность, кВт	6500	7000	8000	8700	10000	12000	13000	15000	16500	18000	20000
	КПД на макс. нагрузке, %	93,4	93,2	94,1	93,8	94,4	93,1	92,4	93,9	93,8	95,2
Объем топки, м ³	5,15	5,15	6,55	6,55	8,57	10,77	10,77	13,76	13,76	16,78	16,78
Теплоноситель											
Вода по СанПиН 2.1.4.1074-01, карбонатная жёсткость – не более 1 мг-экв./л. Питательная вода по ГОСТ Р 55682.12-2013											
Минимальная температура на входе в Котел, °С	60										
Минимальный расход воды, м ³ /ч	не регламентируется										
Номинальный расход воды для $\Delta t = 25\text{ }^{\circ}\text{C}$, м ³ /ч	244	263	296	304	367	439	468	546	579	643	704
Гидравлическое сопротивление водяного тракта при расходе теплоносителя для $\Delta t = 25\text{ }^{\circ}\text{C}$, кПа	2,06	2,47	1,82	2,05	2,43	2,13	2,59	2,02	2,39	3,17	3,89
Водяной объем котла, м ³	7,18	7,18	9	9	11,4	14,12	14,12	18,44	18,44	24,74	24,74
Дымовые газы											
Расход уходящих газов, кг/с	2,75	3,02	3,38	3,68	4,24	5,15	5,62	6,35	7,03	7,57	8,43
Аэродинамическое сопротивление газового тракта для максимальной мощности, Па	986	1067	1033	1286	1148	1217	1472	1495	1867	1130	1432
Температура уходящих газов, °С	145	149	134	136	129	153	164	133	135	113	115
Масса и габаритные размеры											
Длина максимальная, мм	5378	5378	5634	5634	6280	6810	6810	7470	7470	7930	7930
Ширина максимальная, мм	2430	2430	2510	2510	2686	2870	2870	3070	3070	3400	3400
Высота максимальная, мм	2634	2634	2715	2715	2904	3080	3080	3280	3280	3610	3610
Масса сухого котла (допуск на массу 4,5%), кг	13896	14301	16833	17187	20126	23726	24227	29535	30369	38313	39433

Номинальная теплопроизводительность котла должна обеспечиваться при сжигании топлива, принятого при проектировании в качестве расчётного (природный газ), разность температур воды на входе и выходе котла $\Delta t = 25\text{ }^{\circ}\text{C}$

Габаритные и присоединительные размеры котлов

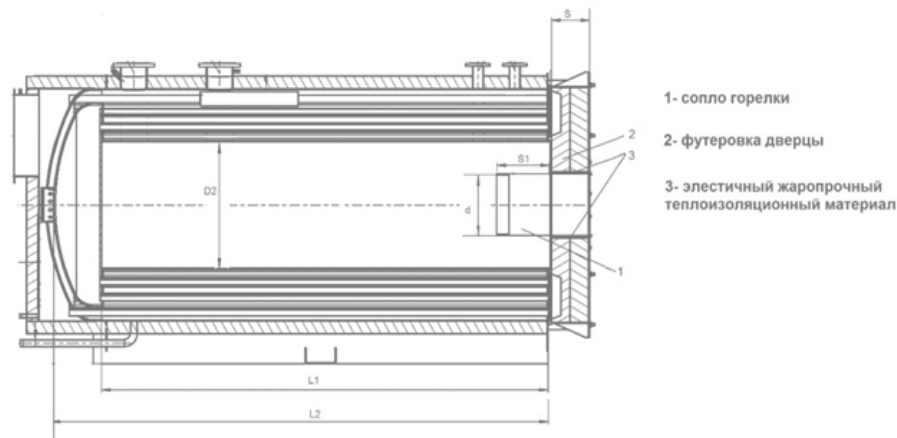


Наименование показателя	Обозначение по рисунку	Значение для типоразмера котла											
		1000	1500	2000	2200	2500	3000	3200	3500	4200	5000	5400	6000
Выход дымовых газов, Ду, мм	А	350	350	500	500	500	500	500	500	650	650	650	650
Вход воды, Ду, мм	Б	125	125	150	150	150	200	200	200	200	200	250	250
Выход воды, Ду, мм	В	125	125	150	150	150	200	200	200	200	200	250	250
Для предохранительного клапана, Ду, мм	Г	50	50	65	65	65	65	65	65	80	80	80	80
Под датчик температуры воды на входе, Ду	Д	G 1/2 -B											
Под датчик температуры воды на выходе, Ду	Е	G 3/4 -B											
Под датчик температуры уходящих газов, Ду	Ж	G 1/2 -B											
Слив котловой воды	К	G1 1/2 -B											
Слив конденсата	Л	G1 -B											
Под тягонапоромер	М	G 1/2 -B											
Длина, мм	L	3165	3165	3374	3374	3630	3982	3982	4382	4670	4670	4950	4950
Ширина, мм	В	1509	1509	1740	1740	1740	1920	1920	1920	2100	2100	2250	2250
Высота, мм	Н	1766	1766	2046	2046	2046	2294	2294	2294	2456	2456	2488	2488
Длина опорной рамы, мм	L1	2300	2300	2460	2460	2710	3000	3000	3400	3700	3700	4000	4000
Ширина дверцы, мм	L2	308	308	308	308	308	308	308	308	308	308	312	312
Расстояние, мм	L3	400	400	550	550	550	600	600	600	700	700	800	800
Расстояние, мм	L4	1408	1408	1621	1621	1870	2108	2108	2498	2700	2700	2820	2820
Ширина опорной рамы, мм	В1	910	910	1150	1150	1150	1150	1150	1150	1528	1528	1556	1556
Расстояние, мм	Н1	1360	1360	1555	1555	1555	1750	1750	1750	1810	1810	1888	1888
Расстояние, мм	Н2	910	910	1085	1085	1085	1200	1200	1200	1256	1256	1282	1282
Расстояние, мм	Н3	295	295	375	375	375	380	380	380	376	376	245	245
Расстояние, мм	Н4	98	98	165	165	165	188	188	188	131	131	109	109



Наименование показателя	Обозначение по рисунку	Значение для типоразмера котла										
		6500	7000	8000	8700	10000	12000	13000	15000	16500	18000	20000
Выход дымовых газов, Ду, мм	А	800	800	800	800	900	1000	1000	1000	1000	1000	1000
Вход воды, Ду, мм	Б	250	250	300	300	300	350	350	400	400	400	400
Выход воды, Ду, мм	В	250	250	300	300	300	350	350	400	400	400	400
Для предохранительного клапана, Ду, мм	Г	100	100	100	100	125	125	125	125	125	125	125
Под датчик температуры воды на входе, Ду	Д	G1/2-B										
Под датчик температуры воды на выходе, Ду	Е	G3/4-B										
Под датчик температуры уходящих газов, Ду	Ж	G1/2-B										
Слив котловой воды	К	G1 1/2 -B										
Слив конденсата	Л	G1-B										
Под тягонапоромер	М	G1/2-B										
Длина, мм	L	5378	5378	5634	5634	6280	6810	6810	7470	7470	7930	7930
Ширина, мм	В	2430	2430	2510	2510	2686	2870	2870	3070	3070	3400	3400
Высота, мм	Н	2634	2634	2715	2715	2904	3080	3080	3280	3280	3610	3610
Длина опорной рамы, мм	L1	4200	4200	4510	4510	5225	5475	5475	6140	6140	6535	6535
Ширина дверцы, мм	L2	312	312	312	312	312	326	326	326	326	326	326
Расстояние, мм	L3	900	900	1000	1000	1400	1600	1600	2000	2000	2000	2000
Расстояние, мм	L4	2910	2910	3098	3098	3329	3352	3352	3724	3724	3722	3722
Ширина опорной рамы, мм	В1	1580	1580	1800	1800	1800	1830	1830	1950	1950	1950	1950
Расстояние, мм	Н1	1970	1970	2070	2070	2130	2364	2364	2514	2514	2679	2679
Расстояние, мм	Н2	1314	1314	1370	1370	1490	1564	1564	1664	1664	1829	1829
Расстояние, мм	Н3	236	236	213	213	290	227	227	230	230	230	230
Расстояние, мм	Н4	144	144	96	96	91	105	105	105	105	105	105

Данные для подбора горелочных устройств



Типоразмер котла	№ п/п	1000	1500	2000	2200	2500	3000	3200	3500	4200	5000	5400	6000
Диаметр установочного отверстия (внешний), d, мм	1	300	300	392	392	392	484	484	484	530	530	450	450
Толщина крышки с учетом переходной плиты, S*, мм	2	330	330	330	330	330	330	330	330	330	330	334	334
Установочный размер горелки, S1, мм	3	20-60											
Диаметр топочной камеры, D2, мм	4	650	650	800	800	800	900	900	900	1000	1000	1100	1100
Длина жаровой трубы (топочной камеры), L1, мм	5	2225	2225	2370	2370	2620	2905	2905	3305	3635	3635	3926	3926
Длина жаровой трубы (топочной камеры), L2, мм	6	2500	2500	2628	2628	2878	3210	3210	3620	3950	3950	4279	4279

Типоразмер котла	№ п/п	6500	7000	8000	8700	10000	12000	13000	15000	16500	18000	20000
Диаметр установочного отверстия (внешний), d, мм	1	500	500	590	590	590	730	730	730	730	740	740
Толщина крышки с учетом переходной плиты, S*, мм	2	334	334	334	334	334	347	347	347	347	351	351
Установочный размер горелки, S1, мм	3	20-60										
Диаметр топочной камеры, D2, мм	4	1180	1180	1280	1280	1380	1500	1500	1600	1600	1700	1700
Длина жаровой трубы (топочной камеры), L1, мм	5	4105	4105	4475	4475	5105	5405	5405	6105	6105	6500	6500
Длина жаровой трубы (топочной камеры), L2, мм	6	4505	4505	4895	4895	5540	5891	5891	6614	6614	7071	7071

