

Котёл водогрейный трёхходовой, максимальное рабочее давление 0,85 МПа (8,5 бар), максимальная температура воды 140°C

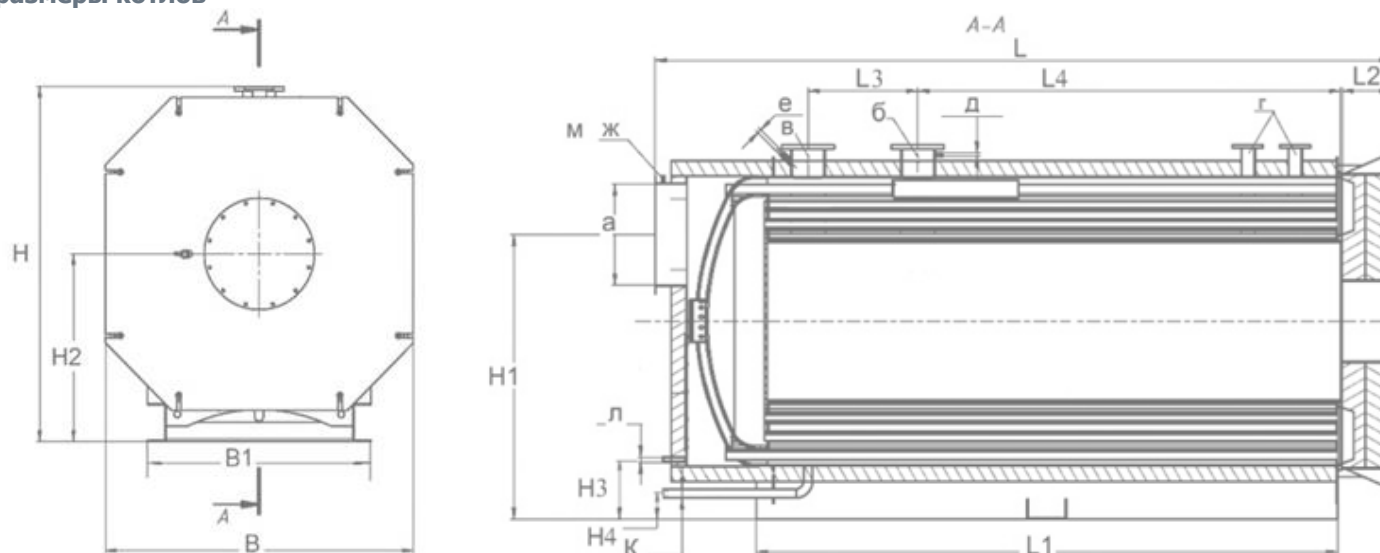
Топливо: природный газ по ГОСТ 55422014, пропан бутан по ГОСТ 20448 2018, дизельное топливо по ГОСТ 305 2013, мазут по ГОСТ 10585 2013.

Наименование характеристики	Типоразмер котла											
	1000	1500	2000	2200	2500	3000	3200	3500	4200	5000	5400	6000
Номинальная тепловая мощность, кВт												
КПД на макс. нагрузке, %	92,8	90,7	91,4	91	90,8	91,3	90,9	91,3	92,9	92,8	92,7	92,3
Объем топки, м3	0,9	0,9	1,3	1,3	1,5	2,2	2,2	2,4	3,3	3,3	4,22	4,22
Теплоноситель												
Вода по СанПиН 2.1.4.1074-01, карбонатная жёсткость – не более 1 мг-экв./л. Питательная вода по ГОСТ Р 55682.12-2013												
Минимальная температура на входе в Котел, °C	60											
Минимальный расход воды, м³/ч	не регламентируется											
Номинальный расход воды для Δt = 25 °C, м3/ч	32	51	69	75	93	112	118	124	148	176	192	207
Гидравлическое сопротивление водяного тракта при расходе теплоносителя для Δt = 25 C, кПа	0,59	1,46	1,25	1,68	2,17	0,75	0,94	1,17	1,49	2,23	1,43	1,65
Водяной объем котла, м3	1,9	1,9	2,7	2,7	2,8	3,9	3,9	4,4	5,3	5,3	6,5	6,5
Дымовые газы												
Расход уходящих газов, кг/с	0,48	0,69	0,85	0,93	1,15	1,3	1,39	1,56	1,84	2,17	2,33	2,6
Аэродинамическое сопротивление газового тракта для максимальной мощности, Па	245	658	824	1014	1009	1002	1037	1197	1183	1669	997	1193
Температура уходящих газов, °C	176	195	198	214	219	207	217	196	163	170	168	177
Масса и габаритные размеры												
Длина максимальная, мм	3159	3159	3368	3368	3624	3976	3976	4376	4664	4664	4944	4944
Ширина максимальная, мм	1513	1513	1744	1744	1744	1924	1924	1924	2104	2104	2254	2254
Высота максимальная, мм	1769	1769	2049	2049	2049	2297	2297	2297	2459	2459	2491	2491
Масса сухого котла (допуск на массу 4,5%), кг	3354	3450	4799	4924	5417	7159	7344	8019	9858	10113	11314	11688

Номинальная тепловая мощность, кВт	6500	7000	8000	8700	10000	12000	13000	15000	16500	18000	20000
	КПД на макс. нагрузке, %	92,3	92,1	92,9	92,4	92,9	91,8	91,2	93,1	92,4	93,6
Объем топки, м3	5,15	5,15	6,55	6,55	8,57	10,77	10,77	13,76	13,76	16,78	16,78
Теплоноситель											
Вода по СанПиН 2.1.4.1074-01, карбонатная жёсткость – не более 1 мг-экв./л. Питательная вода по ГОСТ Р 55682.12-2013											
Минимальная температура на входе в Котел, °C	60										
Минимальный расход воды, м³/ч	не регламентируется										
Номинальный расход воды для Δt = 25 °C, м3/ч	244	263	296	304	367	439	468	546	579	643	704
Гидравлическое сопротивление водяного тракта при расходе теплоносителя для Δt = 25 C, кПа	2,06	2,47	1,82	2,05	2,43	2,13	2,59	2,02	2,39	3,17	3,89
Водяной объем котла, м3	7,5	7,5	9	9	12,4	16,3	16,3	20,2	20,2	24,8	24,8
Дымовые газы											
Расход уходящих газов, кг/с	2,78	3,04	3,41	3,7	4,29	5,23	5,68	6,44	7,12	7,66	8,54
Аэродинамическое сопротивление газового тракта для максимальной мощности, Па	1109	1290	1186	1493	1371	1416	1724	1747	2179	1331	1653
Температура уходящих газов, °C	185	194	186	193	176	197	208	183	191	169	175
Масса и габаритные размеры											
Длина максимальная, мм	5372	5372	5628	5628	6274	6804	6804	7464	7464	7924	7924
Ширина максимальная, мм	2434	2434	2514	2514	2690	2874	2874	3074	3074	3404	3404
Высота максимальная, мм	2637	2637	2718	2718	2907	3083	3083	3283	3283	3614	3614
Масса сухого котла (допуск на массу 4,5%), кг	14113	14594	17097	17538	20537	24099	24722	29999	30989	38914	40238

Номинальная теплопроизводительность котла должна обеспечиваться при сжигании топлива, принятого при проектировании в качестве расчётного (природный газ), разность температур воды на входе и выходе котла $\Delta t = 25 \text{ }^\circ\text{C}$

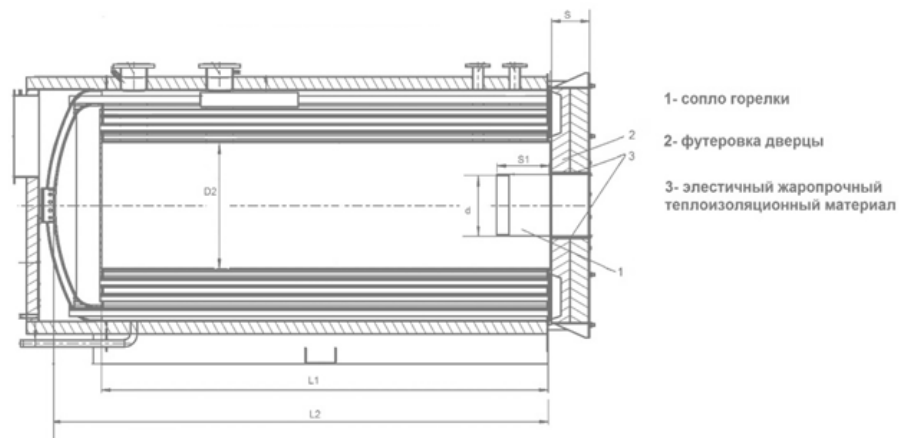
Габаритные и присоединительные размеры котлов



Наименование показателя	Обозначение по рисунку	Значение для типоразмера котла											
		1000	1500	2000	2200	2500	3000	3200	3500	4200	5000	5400	6000
Выход дымовых газов, Ду, мм	А	350	350	500	500	500	500	500	500	650	650	650	650
Вход воды, Ду, мм	Б	125	125	150	150	150	200	200	200	200	200	250	250
Выход воды, Ду, мм	В	125	125	150	150	150	200	200	200	200	200	250	250
Для предохранительного клапана, Ду, мм	Г	50	50	65	65	65	65	65	65	80	80	80	80
Под датчик температуры воды на входе, Ду	Д	G 1/2 -B											
Под датчик температуры воды на выходе, Ду	Е	G 3/4 -B											
Под датчик температуры уходящих газов, Ду	Ж	G 1/2 -B											
Слив котловой воды	К	G1 1/2 -B											
Слив конденсата	Л	G1 -B											
Под тягонапоромер	М	G 1/2 -B											
Длина, мм	Л	3159	3159	3368	3368	3624	3976	3976	4376	4664	4664	4944	4944
Ширина, мм	В	1513	1513	1744	1744	1744	1924	1924	1924	2104	2104	2254	2254
Высота, мм	Н	1769	1769	2049	2049	2049	2297	2297	2297	2459	2459	2491	2491
Длина опорной рамы, мм	Л1	2300	2300	2460	2460	2710	3000	3000	3400	3700	3700	4000	4000
Ширина дверцы, мм	Л2	308	308	308	308	308	308	308	308	308	308	312	312
Расстояние, мм	Л3	400	400	550	550	550	600	600	600	700	700	800	800
Расстояние, мм	Л4	1406	1406	1619	1619	1868	2106	2106	2496	2698	2698	2818	2818
Ширина опорной рамы, мм	В1	910	910	1150	1150	1150	1150	1150	1150	1528	1528	1556	1556
Расстояние, мм	Н1	1363	1363	1558	1558	1558	1753	1753	1753	1813	1813	1891	1891
Расстояние, мм	Н2	912	912	1087	1087	1087	1202	1202	1202	1258	1258	1284	1284
Расстояние, мм	Н3	295	295	375	375	375	380	380	380	376	376	245	245
Расстояние, мм	Н4	98	98	165	165	165	188	188	188	131	131	109	109

Наименование показателя	Обозначение по рисунку	Значение для типоразмера котла											
		6500	7000	8000	8700	10000	12000	13000	15000	16500	18000	20000	
Выход дымовых газов, Ду, мм	А	800	800	800	800	900	1000	1000	1000	1000	1000	1000	1000
Вход воды, Ду, мм	Б	250	250	300	300	300	350	350	400	400	400	400	400
Выход воды, Ду, мм	В	250	250	300	300	300	350	350	400	400	400	400	400
Для предохранительного клапана, Ду, мм	Г	100	100	100	100	125	125	125	125	125	125	125	125
Под датчик температуры воды на входе, Ду	д	G1/2-B											
Под датчик температуры воды на выходе, Ду	Е	G3/4-B											
Под датчик температуры уходящих газов, Ду	Ж	G1/2-B											
Слив котловой воды	К	G1 ½ -B											
Слив конденсата	Л	G1-B											
Под тягонапоромер	м	G1/2-B											
Длина, мм	L	5372	5372	5628	5628	6274	6804	6804	7464	7464	7924	7924	7924
Ширина, мм	В	2434	2434	2514	2514	2690	2874	2874	3074	3074	3404	3404	3404
Высота, мм	Н	2637	2637	2718	2718	2907	3083	3083	3283	3283	3614	3614	3614
Длина опорной рамы, мм	L1	4200	4200	4510	4510	5225	5475	5475	6140	6140	6535	6535	6535
Ширина дверцы, мм	L2	312	312	312	312	312	326	326	326	326	326	326	326
Расстояние, мм	L3	900	900	1000	1000	1400	1600	1600	2000	2000	2000	2000	2000
Расстояние, мм	L4	2908	2908	3096	3096	3327	3350	3350	3722	3722	3720	3720	3720
Ширина опорной рамы, мм	B1	1580	1580	1800	1800	1800	1830	1830	1950	1950	1950	1950	1950
Расстояние, мм	H1	1973	1973	2073	2073	2133	2367	2367	2517	2517	2682	2682	2682
Расстояние, мм	H2	1316	1316	1372	1372	1492	1566	1566	1666	1666	1831	1831	1831
Расстояние, мм	H3	236	236	213	213	290	227	227	230	230	230	230	230
Расстояние, мм	H4	144	144	96	96	91	105	105	105	105	105	105	105

Данные для подбора горелочных устройств



Типоразмер котла	№ п/п	1000	1500	2000	2200	2500	3000	3200	3500	4200	5000	5400	6000
Диаметр установочного отверстия (внешний), d, мм	1	300	300	392	392	392	484	484	484	530	530	450	450
Толщина крышки с учетом переходной плиты, S*, мм	2	330	330	330	330	330	330	330	330	330	330	334	334
Установочный размер горелки, S1, мм	3	20-60											
Диаметр топочной камеры, D2, мм	4	650	650	800	800	800	900	900	900	1000	1000	1100	1100
Длина жаровой трубы (топочной камеры), L1, мм	5	2225	2225	2370	2370	2620	2905	2905	3305	3635	3635	3926	3926
Длина жаровой трубы (топочной камеры), L2, мм	6	2500	2500	2628	2628	2878	3210	3210	3620	3950	3950	4279	4279

Типоразмер котла	№ п/п	6500	7000	8000	8700	10000	12000	13000	15000	16500	18000	20000
Диаметр установочного отверстия (внешний), d, мм	1	500	500	590	590	590	730	730	730	730	740	740
Толщина крышки с учетом переходной плиты, S*, мм	2	334	334	334	334	334	347	347	347	347	351	351
Установочный размер горелки, S1, мм	3	20-60										
Диаметр топочной камеры, D2, мм	4	1180	1180	1280	1280	1380	1500	1500	1600	1600	1700	1700
Длина жаровой трубы (топочной камеры), L1, мм	5	4105	4105	4475	4475	5105	5405	5405	6105	6105	6500	6500
Длина жаровой трубы (топочной камеры), L2, мм	6	4505	4505	4895	4895	5540	5891	5891	6614	6614	7071	7071

